

Стол для заседаний и кофе NOVA Wood



ХАРАКТЕРИСТИКИ

- Простота сборки и демонтажа — конструкция «металл на металл»
- Для сборки Вам понадобится всего один инструмент (DIN911 S5)
- Болтовые соединения (без винтов)

СТАНДАРТ КАЧЕСТВА

- LST EN 527-1:2011
- LST EN 527-2:2003
- Все столы отвечают требованиям стандарта LST EN 527-3:2003

ТЕХНИЧЕСКАЯ ИНФОРМАЦИЯ

Столешницы

- 18 мм ЛДСП (отделанная меламином) с 1 мм АБС кромкой;
- 26 мм ДВП, покрытая ламинатом высокого давления (HPL) с наклонными окрашенными краями;
- Наклонные окрашенные края: белого или черного цвета;
- Углы столешницы с наклонными краями закруглены: R100 мм;
- 10 мм зазор между ножками и столешницей.

Металлическая балка

- Металлическая трубка – 40 x 20 мм;
- Со сварными металлическими пластинами для крепления ножек;
- Металл с порошковым покрытием.

Ножки (столы для заседаний)

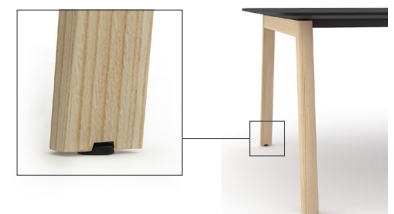
- Окрашенный и лакированный цельный массив натурального ясеня;
- Клееная деревянная конструкция;
- С металлическими вставками для крепления;
- Пластиковые ножки с регулируемыми опорами для выравнивания высоты (+10 мм).

Центральная ножка (ножка из цельного древесного массива, закрепленная в металлической трубке)

- Окрашенный и лакированный цельный массив натурального ясеня;
- Клееная деревянная конструкция;
- С металлическими вставками для крепления;
- Пластиковые ножки с регулируемыми опорами для выравнивания высоты (+10 мм);
- Металлическая трубка: 120x40 мм, Металл с порошковым покрытием.

Ножки (столик для кофе)

- Окрашенный и лакированный цельный массив натурального ясеня;
- Клееная деревянная конструкция;
- Металл с порошковым покрытием.
- Пластиковые ножки с регулируемыми опорами для выравнивания высоты (+10 мм).



Электрическая и кабельная укладка



С розетками



С вставкой и розетками



С вставкой и изолирующими втулками для подключения проводов

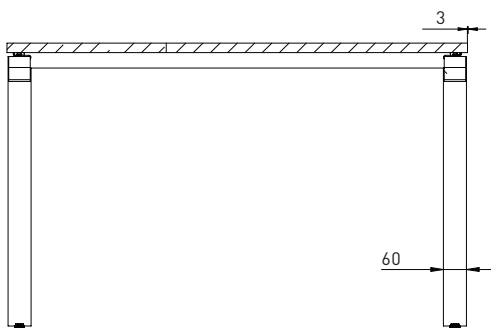
Тип окантовки



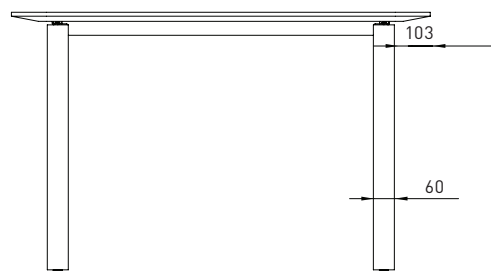
Меламин с АБС кромкой



Наклонный край, покрытый ламинатом высокого давления (HPL)



Стол со столешницей, отделанной меламином



Стол со столешницей, покрытой ламинатом высокого давления (HPL)

Вставки

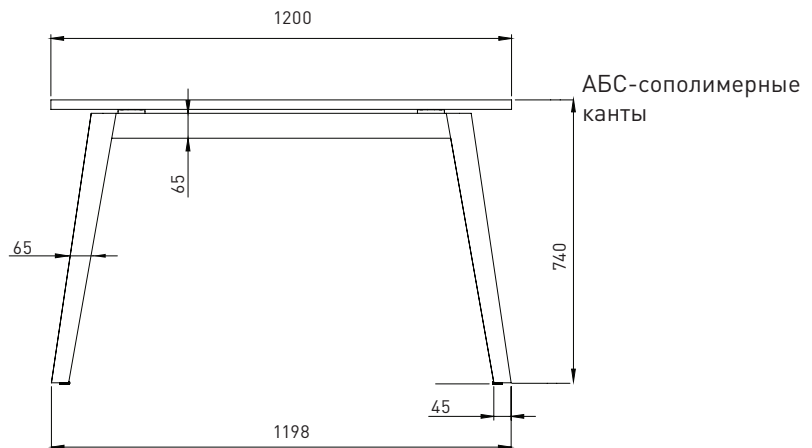
- Лакированные и окрашенные;
- 25 мм ДСП, облицованная шпоном из древесины ясеня с 1,5 мм окантовкой (для столешниц с обычными краями);
- 26 мм ДВП, облицованная шпоном из древесины ясеня с 1,5 мм окантовкой (для столешниц с наклонными краями).

Изолирующие втулки

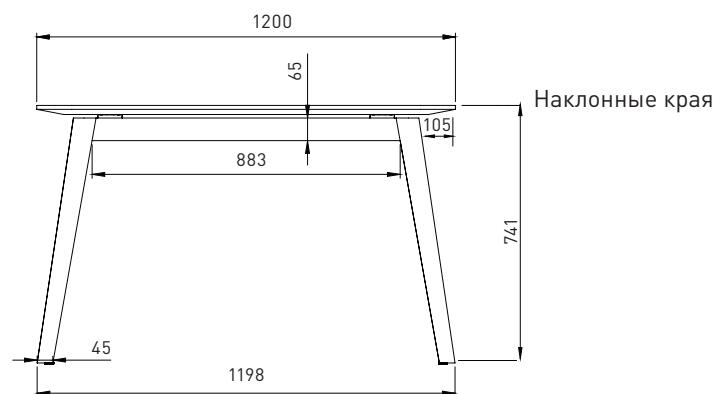
- Лакированные и окрашенные;
- 9 мм ДВП, облицованная шпоном из древесины ясеня с окрашенными краями.

Кабель-канал (входят в комплект)

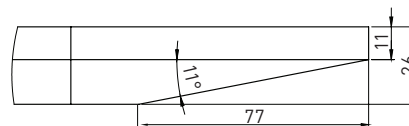
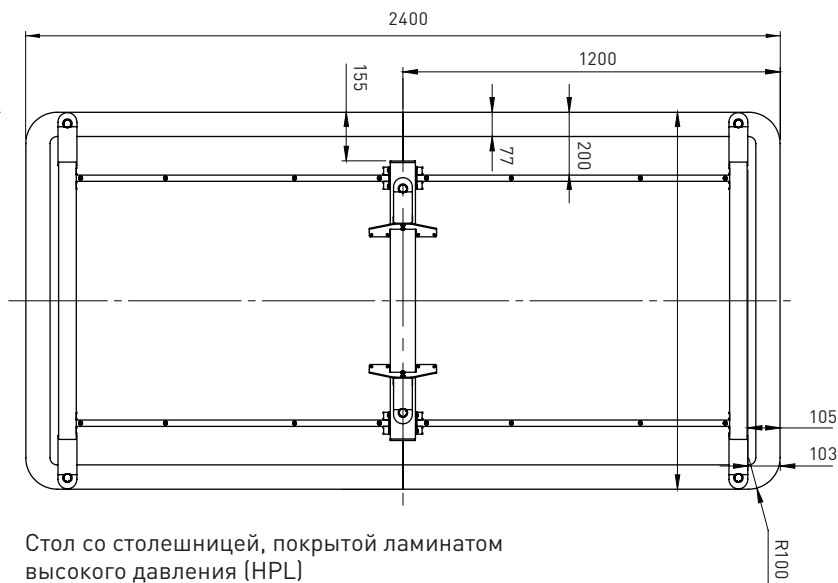
- Размеры: 500 x 100, Н = 110 мм;
- Сочетается по цвету с рамкой.



АБС-сополимерные канты



Наклонные края



Наклонный край

ГАРАНТИЯ

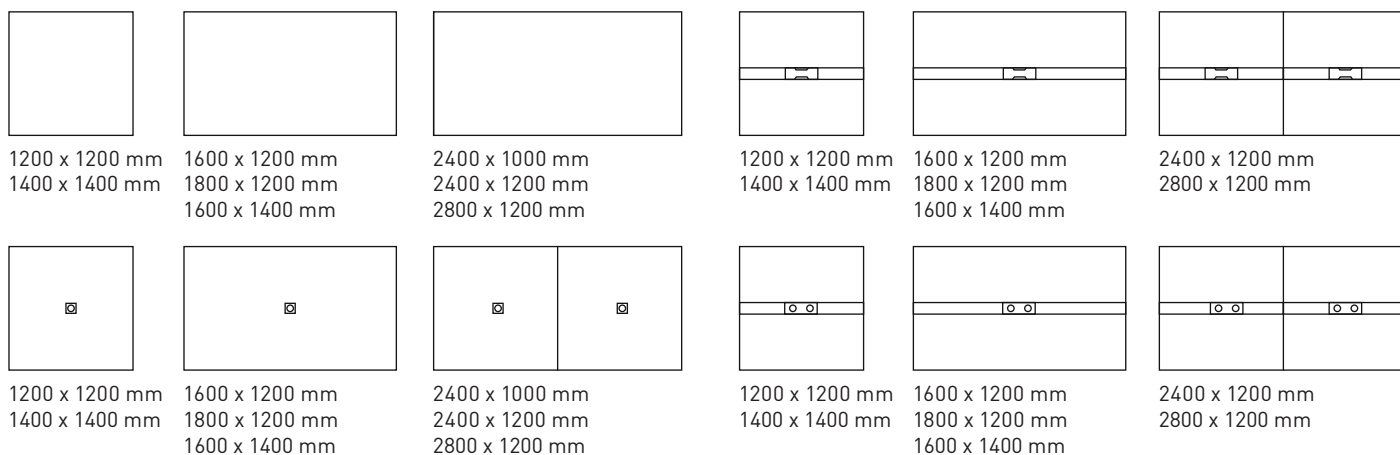
- 5 лет

Стол со столешницей, покрытой ламинатом высокого давления (HPL)

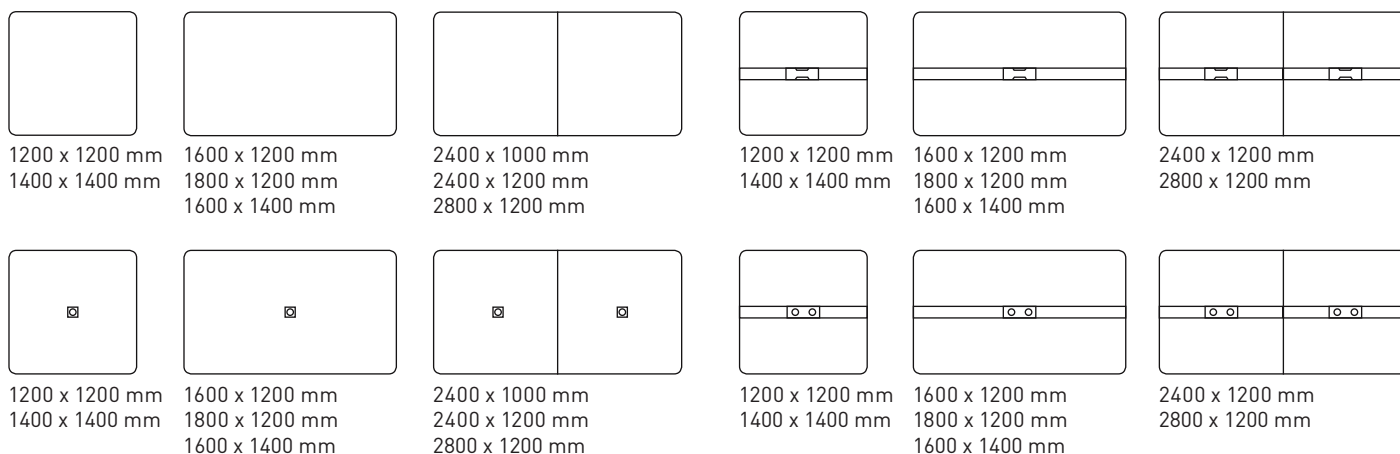
МАТЕРИАЛЫ

- Меламин: M1 (белый), M1D2 (белый с окантовкой янтарного дуба); N (серый);
- HPL: H70B02 (белый с окрашенной в белый цвет окантовкой), H70B01 (белый с окрашенной в черный цвет окантовкой);
- HPL Fenix: H16B01 (черный с окрашенной в черный цвет окантовкой); H17B03 (серый с окрашенной в серый цвет окантовкой)
- Металл: E (белый), A (черный), M (металлик), T1 (темно-серый);
- Цельного древесного массива: W2 (ясень, окрашенный в светло-серый цвет); W3 (ясень, окрашенный в черный цвет);

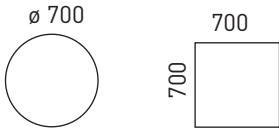
АССОРТИМЕНТ



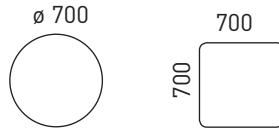
Стол для совещаний со столешницами, отделанными меламином



Стол для совещаний со столешницами, покрытыми ламинатом высокого давления (HPL)



Журнальные столики со столешницами, отделанными меламином



Журнальные столики со столешницами, покрытыми ламинатом высокого давления (HPL)

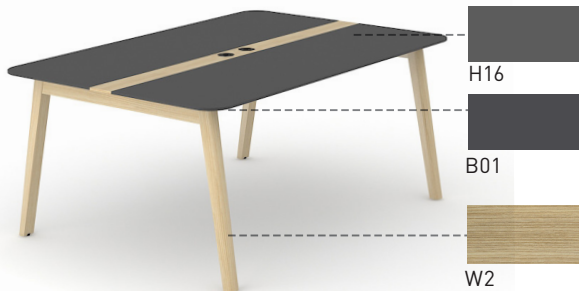
ПРИМЕР ЗАКАЗА

Структура кода



CNM187 - M1D2 E W2 - EU

Продукт
Меламин с АБС
кромкой
Металл (рамка)
Цельный Древетный
массив (ножки)
Штегель



CNM188 - H16B01 A W2 - EU

Продукт
HPL Felix с
окрашенной
окантовкой
Металл (рамка)
Цельный Древетный
массив (ножки)
Штегель

Не входит в комплект



Электрические
блоки



Кабельные
зажимы



Вертикальные
кабель-каналы



Вертикальный
держатель для
проводов (подходит
только для