

# AIR

## narbutas

Narbutas Furniture Company, UAB

Phone: +370 5 2107 922  
Šeškinės str. 55A, LT-07159  
Vilnius, Lithuania

[www.narbutas.com](http://www.narbutas.com)



## narbutas



In today's hectic pace of big city life, it is important to be reminded that we are an intrinsic part of nature. We are creators whose activities and work today will shape the future world of tomorrow.

To get back to nature and create a sanctuary of calm within the working environment, I have created a tranquil oasis for the workplace. The ambience should remind us to conserve nature and preserve our identities. My designs are a representation of the modern workplace, with the feel of free contemporary interior space. Functional and light like pure nature, clear water and fresh air.

Architect Gediminas Juška

Пребывая в постоянной спешке, житель мегаполиса все же не должен забывать, что в первую очередь он является частью природы, создателем, чьи действия и труды определяют облик мира будущего. Желая напомнить об этом, я создал на рабочем месте оазис природы, который нужно холить и лелеять как миниатюрный сад, делающий окружающий нас воздух чище. Я считаю, что современное рабочее место должно быть функциональным и легким, как первозданная природа, прозрачная вода и чистый воздух.

Архитектор Гедиминас Юшка

Nuolat skubantis didmiesčio žmogus neturėtų užmiršti, jog visų pirma jis yra gamtos dalis, kūrėjas, kurio veikla ir darbai lemia, kokiame pasaulyje gyvensime rytoj.

Norėdamas tai priminti, kūriau gamtos oazę darbo vietoje, kurią reikia puoselėti ir prižiūrėti lyg miniatiūrinį sodą, gryninantį aplinkos orą. Manau, kad šiuolaikinė darbo vieta turi būti funkcionali ir lengva, kaip švari gamta, skaidrus vanduo bei grynas oras.

Architektas Gediminas Juška

Mark your team's path to success with vibrant colours.  
Не бойтесь разнообразия цветов. На пути вашей команды их будет много.  
Nebijokite spalvų. Jų komandos kelyje - daug.

# AIR



Teamwork  
Для командной работы  
Komandos darbai

For a bespoke service tailored to your exact requirements, our sales specialists will offer you the most appropriate personal solution. They will consider your employees' job profiles and IT equipment used in each specific workplace.

If you require space for a desktop computer, choose an additional CPU holder with a shelf, or simply add a spacious enclosed cabinet which can be attached to the desk for easy and efficient filing solutions.

Специалисты по продажам примут во внимание характер работы, индивидуальные потребности вышей команды и предложат наиболее подходящее решение с учетом особенностей деятельности каждого отдельного сотрудника, а также компьютерного оборудования, которое будет размещено на каждом конкретном рабочем месте. Если сотруднику нужно место для стационарного компьютера, стол будет оснащен дополнительным ящиком для процессора с полкой для документов. Если предполагается большой объем документов, к столу будет добавлен вместительный закрытый шкаф.

Įsigilinę į Jūsų komandos darbo praktikas, individualius poreikius, pardavimų specialistai pasiūlys tinkamiausią sprendimą, atsižvelgdami į kiekvieno darbuotojo darbo pobūdį bei IT priemonės konkrečioje darbo vietoje. Jeigu reikalinga vieta stacionariam kompiuteriui, prie tokio stalo jungiama papildoma spintutė procesoriui su lentyna dokumentams. Jeigu dokumentų yra daug, prie stalo pridama talpi uždara spinta.



Teamwork  
Для командной работы  
Komandos darbai



Floating Furniture  
Мебель, парящая в воздухе  
Balđai, sklendžiantys ore

AIR





More than eight different conference table designs from the AIR range are available. A conference table can be designed for a meeting room or an executive's office. Distinctive designs and different sizes are available, with a variety of materials and colours to fit your individual needs.

Столы для заседаний серии «Air» представлены более чем в восьми вариантах. Стол для заседаний может стоять как в специальном помещении для совещаний, так и в кабинете руководителя, поэтому эти столы отличаются не только по размерам, но и по своей конфигурации и использованным материалам.

Serijos „Air“ posėdžių stalus galima rinktis iš daugiau kaip aštuonių variantų. Posėdžių stalas gali būti projektuojamas specialiai pasitarimams skirtoje patalpoje arba vadovo kabinete, todėl ne tik erdvė, bet ir baldai, jų medžiagos skiriasi.

Ambition requires clarity. An executive needs space.  
Для цели нужна ясность. Для лидера – простор.  
Tikslui reikia aiškumo. Lyderiui - erdvės.

**AIR** EXECUTIVE





Executive  
Для лидера  
Lyderiui

This top of the range executive desk features a solid desktop covered in a beautifully natural wood veneer. With durable style and ease it rests gracefully on slender chromium-plated steel legs, creating the cool illusion of floatation above the floor.

A unique and cleverly concealed IT wire management system is safely hidden inside thin steel tubes within the hollow structure of the slim legs. This allows for a convenient electrical and high-speed internet connection solution. It also enables the creation of a clutter-free work space, which can promote an efficient approach to your daily work.

Этот стол выделяется своей массивной и основательной столешницей, покрытой шпоном из натурального дерева. Столешница словно парит в воздухе, «отдыхая» на изящных, тонких ножках из хромированной стали, придающих столу благородный облик. Легкая конструкция ножек скрывает еще один «секрет» – в узких стальных трубках прячутся электропровода и интернет-кабель, поэтому на вашем рабочем месте всегда будет порядок.

Šis stalas išsiskiria masyviu, natūralaus medžio lukštu dengtu tvirtu stalviršiu, kuris tarsi kybo ore - „ilsisi“ ant grakščių, plonyčių chromuotų plieno kojelių, kuriančių taurų vaizdą.

Lengva kojų konstrukcija turi dar vieną „paslaptį“ - plonyčiais plieno vamzdeliais išvedžioti interneto bei elektros laidai, todėl stalas išliks tvarkingas ir Jūsų darbo vietoje.





The sleek furniture from the AIR range is designed for comfort and functionality. The AIR conference table contains a handy, concealed convenience space for notebooks, paper and pens. It has hidden internet and electrical connection solutions for laptops or mobile phone chargers. The central grass feature can be removed to reveal a channel that holds user-specified accessories for a neat and tidy conference table. The design appeal of the AIR range is aimed at professionals to reduce clutter, keep the desktop clean and tidy in order to promote an efficient working environment.

Мебель из серии «Air» отличается функциональностью – она создана для удобства руководителя и его команды. В столешнице стола для заседаний расположены места для буклетов, листов бумаги для записей, карандашей и ручек. Тут же спрятаны электропровода и интернет-кабель, а маленькое углубление «под клумбу» в столешнице может также использоваться и для хранения запасов минеральной воды или бумаги, чтобы стол всегда оставался аккуратным и не казался перегруженным.

Air baldai - funkcionalūs, sukurti taip, kad vadovas ir jo komanda jaustųsi patogiai. Posėdžių stalo stalviršyje yra ertmės bukletams, popieriaus lapams, pieštukams. Čia paslėpti ir interneto, elektros laidai, o mažasis „žemės sklypas“ stalviršyje gali būti naudojamas mineraliniam vandeniui ar popieriui susidėti, kad stalas liktų švarus, neapkrautas.





## AIR EXECUTIVE

The clean and aesthetically pleasing design will enhance the overall ambience within your office environment. The drawers on all cabinets, cupboards and chests of drawers are handle-free for a seamless look. All drawers in the Executive's Range close smoothly and silently. Chest of drawers can be wall-hung with their legs removed to create a visual floating effect. Elegant floating shelves are minimalistic yet functional.

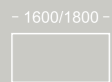
Все шкафы, шкафчики и комоды выпускаются без ручек. Это помогает выстроить чистый, единый образ и избежать излишнего визуального шума. Тихо закрываются даже ящики рабочего стола руководителя.

Полки крепятся к стене. Комоды можно ставить на стальные ножки или также крепить к стенам, что позволит поддержать ощущение легкости и «парения в воздухе».

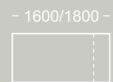
Visos spintos, spintelės ir komodos gaminamos be rankenėlių. Kuriamas švarus, vientisas vaizdas, siekiant išvengti nereikalingo aplinkos „triukšmo“ - net stalčiai vadovo darbo vietoje užsidaro tyliai.

Lentynos kabinamos ant sienų. Komodos gali būti statomos ant plieninių kojelių arba taip pat tvirtinamos prie sienų - tokiu būdu išlaikant lengvumo, „sklendimo ore“ pojūtį.

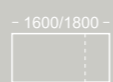




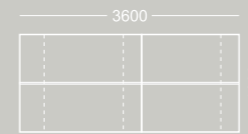
1



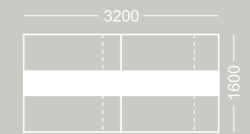
2



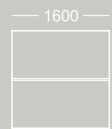
3



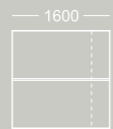
10



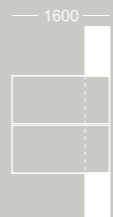
11



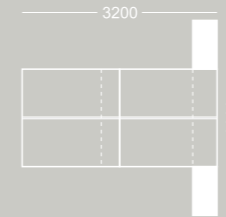
4



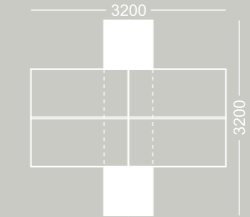
5



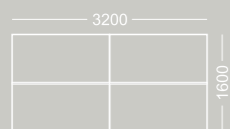
6



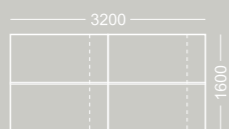
12



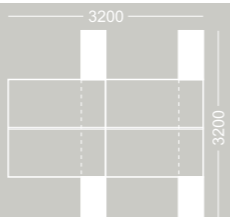
13



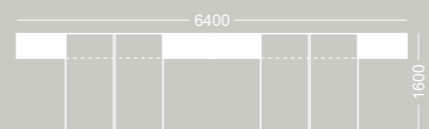
7



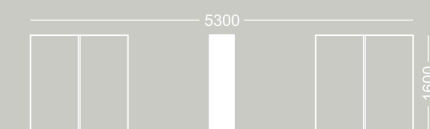
8



9



14

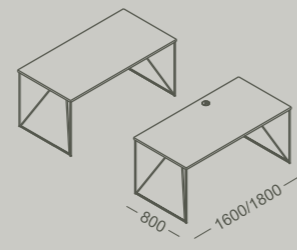


15

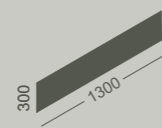
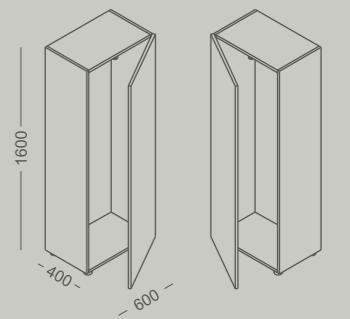
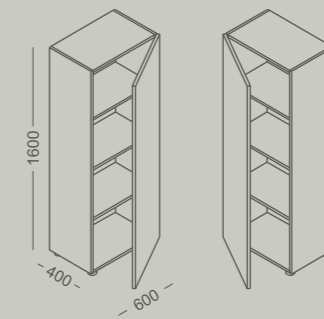
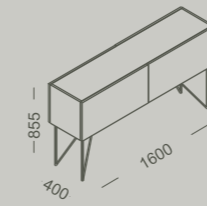
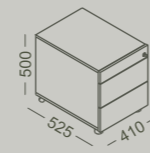
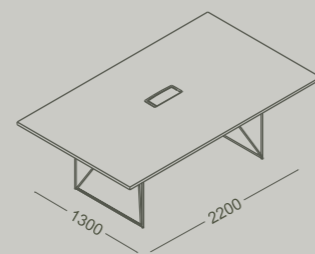
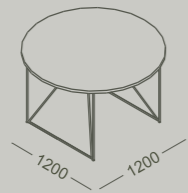
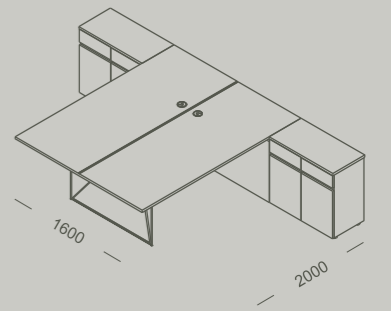
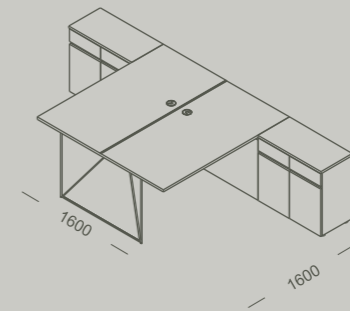
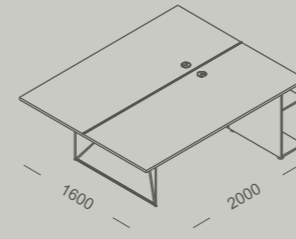
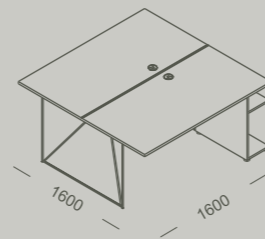
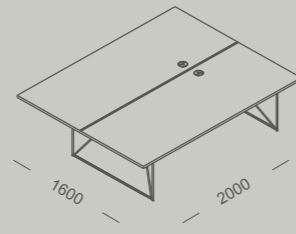
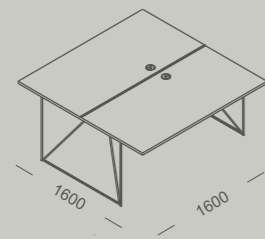
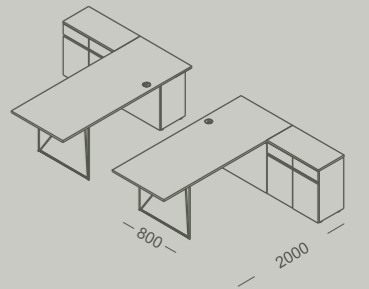
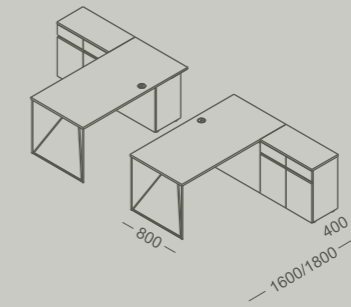
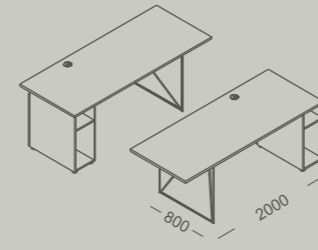
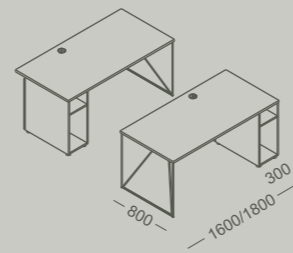
21

22

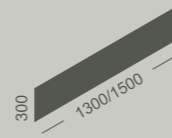
\* NOVA



H= 740mm



Desk partition  
Настольная перегородка  
Stalo pertavara



Front panel  
Передняя панель  
Stalo uzdanga



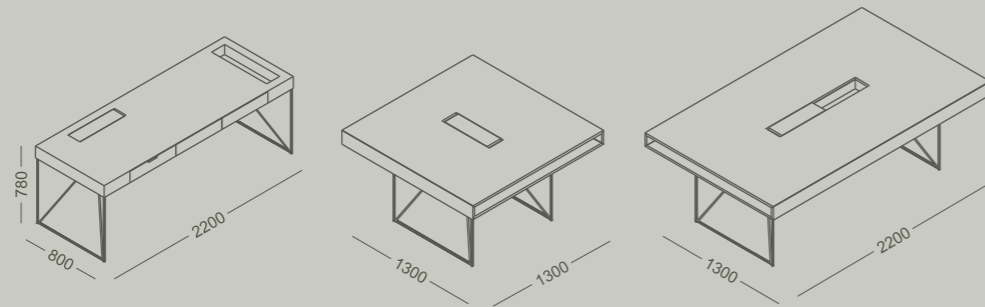
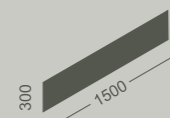
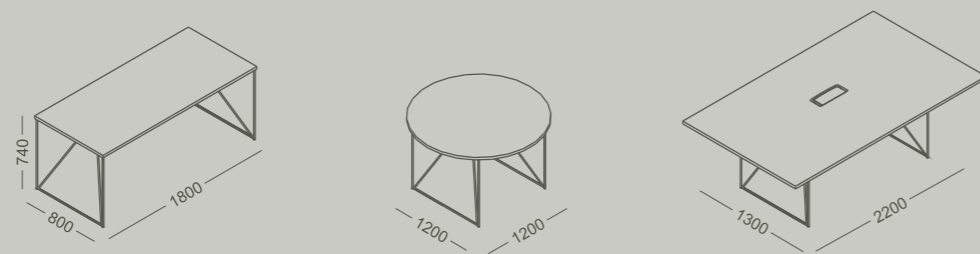


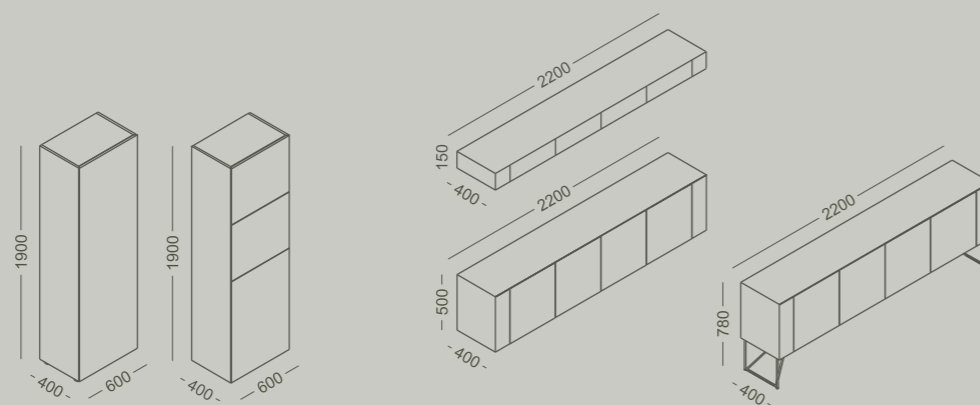
Table top thickness 120 mm  
Толщина столешницы 120 mm  
Stalviršio storis 120 mm



Table top thickness 25 mm  
Толщина столешницы 25 mm  
Stalviršio storis 25 mm



Front panel  
Передняя панель  
Stalo uždanga



AIR

M1 White Белый Baltas		M1 N1 White   Dark grey Белый   Темно-серый Baltas   Tamsiai pilkas	
N1 Dark grey Темно-серый Tamsiai pilkas		M1 P White   Birch Белый   Береза Baltas   Beržas	
P Birch Береза Beržas		M1 U White   Walnut Белый   Орех Baltas   Riešutas	
U Walnut Орех Riešutas		M Metallic Металлик Metalo spalvos	
Melamine Меламин Melaminas		E White Белый Baltas	
Metal Металл Metalas		R01 White Белый Baltas	
Plexiglas® Стекло органическое Organinis stiklas			

AIR executive

Natural covering Натуральное покрытие Natūrali danga	K Maple Клен Klevas		R Walnut Орех Riešutas	
Marmoleum For desks with a 25 mm desktop only Мармолеум Только для столов со столешницей в 25 мм Marmoleumas Tik stalams su 25mm stalviršiu	R1 Brown Коричневый Rudas		G1 Dark grey Темно-серый Tamsiai pilkas	
Metal Металл Metalas	E White Белый Baltas		H Chrome Хром Chromas	
Organic glass Оргстекло Organinis stiklas	R01 White Белый Baltas			